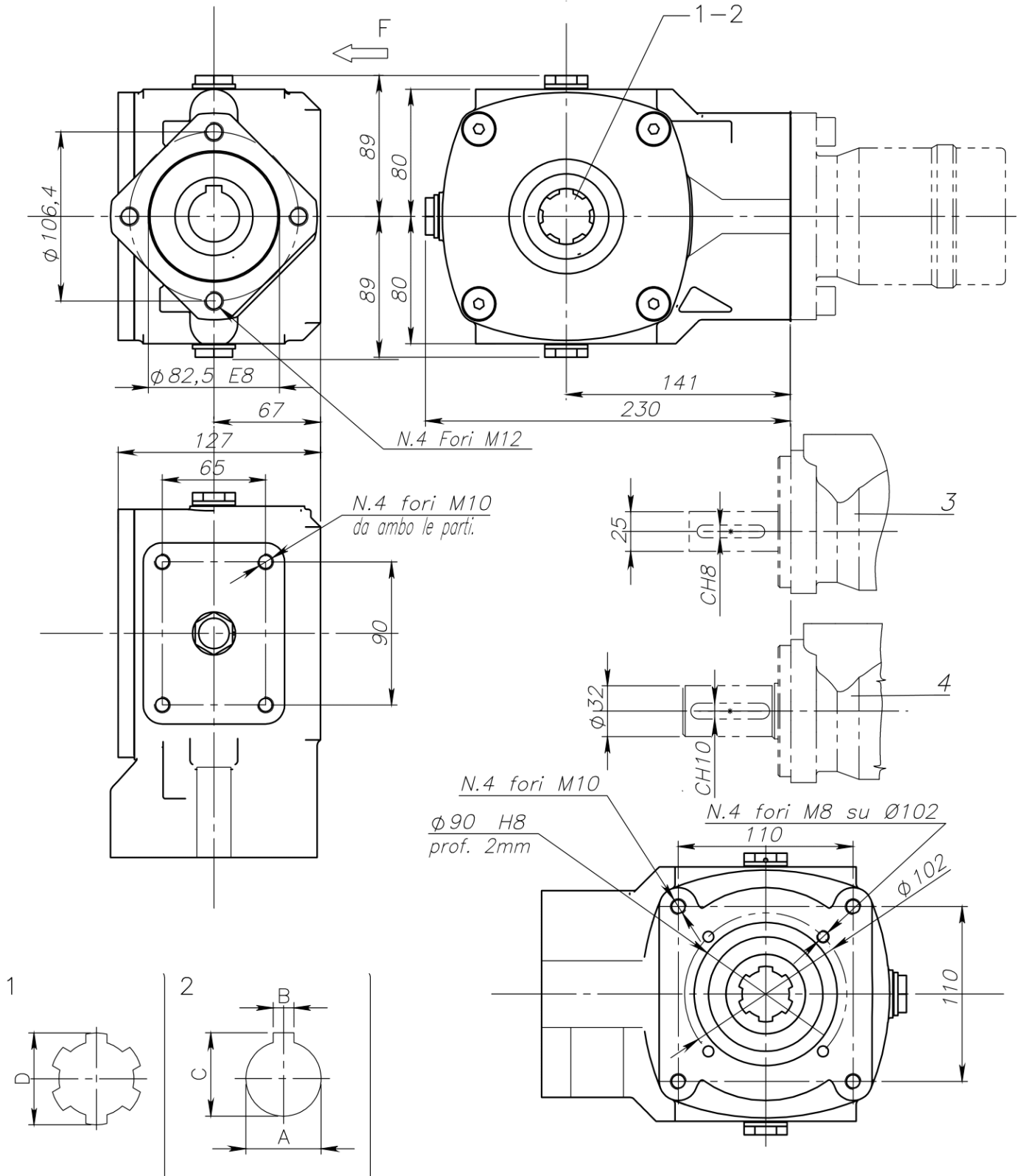


RT 90 - EC



Šifra	Izhodna osovina (A)	Vhodna osovina	B	C	D
	[mm]	[mm]	[mm]	[mm]	[inch]
13694	30	25	8	33,8	
13695	35	25	10	38,8	
13696		25			1 3/8"
13697	30	32	8	33,8	
13475	35	32	10	38,8	
13698		32			1 3/8"

Dobavitelj:	Italija
Vračilo ali menjava:	14 dni
Garancija:	6 mesecev
Temperaturno območje:	od -20°C do +80°C
Teža:	11 kg
Razmerje:	3,1:1
Mazalno sredstvo:	olje SAE 90 EP (0,6 L)
Izhodna osovina:	30 ali 35 ali 1 3/8" Z6
Vhodna osovina:	25 ali 32 mm
Izhodni navor:	900 Nm